

**CHARACTERISTICS / EIGENSCHAFTEN**

**MTJZ** series are Z-axis Linear Units with toothed belt drive and Ball rail system. Compact dimensions provide high load capacities, high speed, accuracy and repeatability in vertical movements. These Linear units can also be combined to various multi-axes linear systems and ensure an excellent price/performance ratio with short delivery time.

A High accurately extruded compact aluminium profile of hard anodized Al 6063 alloy with an integrated Ball zero-clearance rail system enables high load moments and optimum running to move large loads at high speed. Aluminum profile contains T-slots for actuator and proximity switch fixing. T-slot suitable for reed switch too.

Linear Units MTJZ use a pre-tensioned AT polyurethane tooth belt with steel tension cords. This type of linear belt is used together with a Zero-backlash pulley to achieve an excellent precision, high load transmission with dimensional stability, low noise and low wear.

The polyurethane belt protects internal parts against dust and foreign parts.

Drive block with motor flange and central lubrication port enables maintenance and possibility to attached various accessories.

Linear Units MTJZ are available with already pre-designed adapters for attachment of motor and gear reducer in various directions.

*MTJZ Baureihe sind Z-Achse Lineareinheiten mit einer Zahnriemnantrieb und einem integrierten spielfreien Schienenführungssystem. Kompakten Abmessungen ermöglichen hohe Leistungsmerkmalen, hohe Geschwindigkeit, Positionier- und Wiederholgenauigkeit in senkrechten Linearbewegungen. Diese Linearheiten können auch zu Mehr-Linearachsen-Systeme kombiniert werden. Dabei ist ein gutes Preis-/Leistungsverhältnis und kurze Lieferzeit garantiert.*

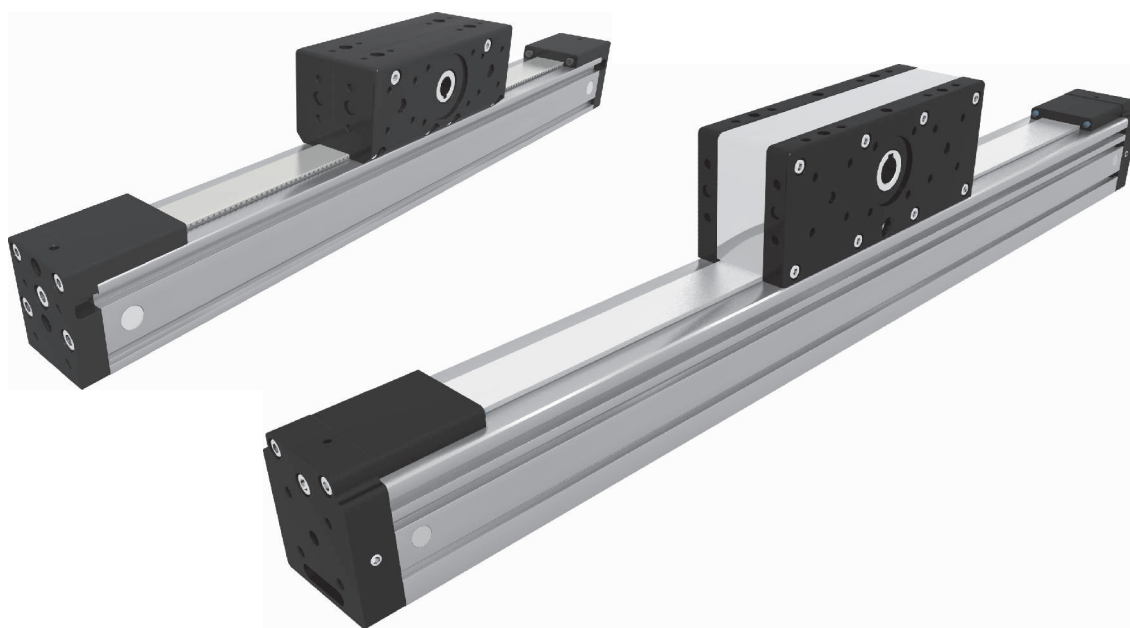
*Ein präzisionsgezogenes, kompaktes Aluminiumprofil aus AL 6063 mit einem integrierten spielfreien Schienenführungssystem ermöglicht hohe Tragzahlen und optimalen Ablauf bei der Bewegung von großen Massen bei hoher Geschwindigkeit. Das Aluminiumprofil enthält T-Nuten zur Befestigung der Lineareinheit, Sensoren und Schaltern. Der Reed-Sensor kann auch in die T-Nut eingesetzt werden.*

*In der Lineareinheiten MTJZ wird ein vorgespannter AT Stahlverstärkter Zahnriemen aus Polyurethan. Dieser Zahnriementyp wird in der Kombination mit Nullspiel-Zahnriemenscheibe verwendet zum eine Positioniergenauigkeit, hohe Antriebsmomente mit Wechselbelastungen, niedrigen Verschleiß und Geräusentwicklung.*

*Der Polyurethan-riemen schützt alle im Profil liegende Teile vor Staub und anderen Körpern.*

*Antriebskopf mit Motorflansche und Zentralschmierung ermöglicht einfache Wartung und Möglichkeit der Befestigung unterschiedliches Zubehörs.*

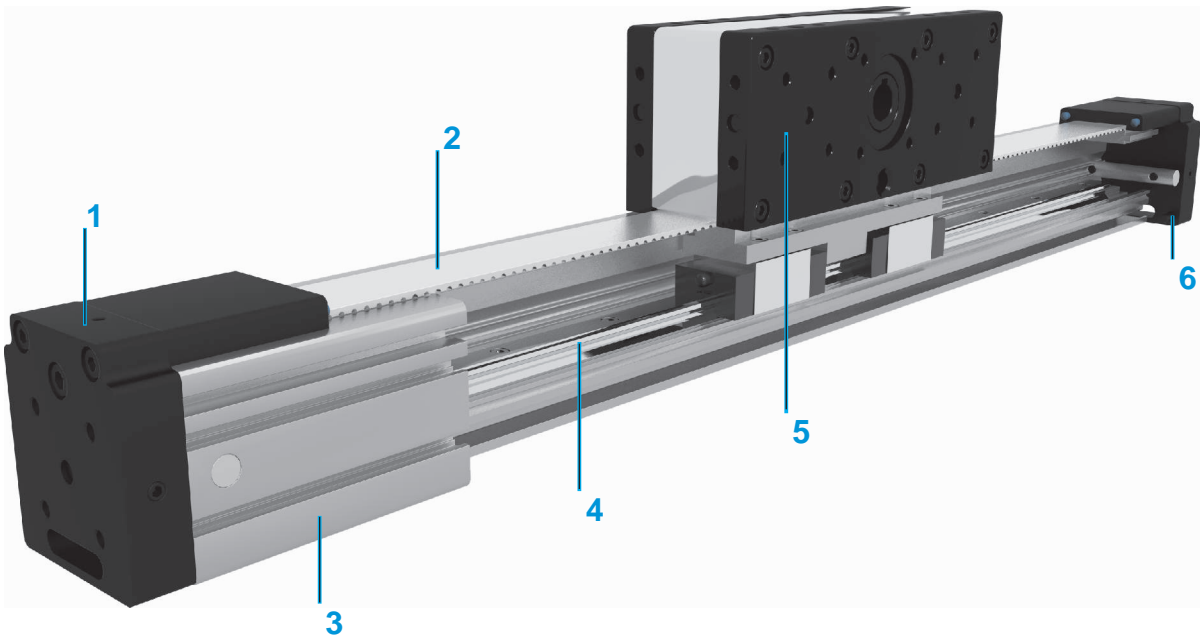
*Die Lineareinheiten MTJ und MRJ stehen zur Verfügung mit vorgezeichneten Adaptern für die Befestigung eines Planetengetriebes und Motores in unterschiedliche Richtungen.*



 The aluminium profiles are manufactured according to the medium EN 12020-2 standard / Die Aluminiumprofile werden nach mittel EN 12020-2 gefertigt

Straightness = 0,35 mm/m; Max. torsion = 0,35 mm/m; Angular torsion = 0,2/40 mm; Parallelism = 0,2 mm  
Geradheit = 0,35 mm/m; max. Verwindung = 0,35 mm/m; Winkeltoleranz = 0,2/40 mm; Parallelität = 0,2 mm

STRUCTURAL DESIGN / AUFBAU



- 1 - Tension End with integrated belt tensionin system / Endkopf Spannseite mit integriertem Reimenspann-system
- 2 - AT polyurethane toothed belt with steel tension cords / AT Stahlverstärkter Zahnriemen aus Polyurethan.
- 3 - Aluminium profile-Hard anodized / Aluminiumprofil-Harteloxiert
- 4 - Linear Ball Guideway / Kugelschienenführung
- 5 - Drive block with pulley, Motor flange / Antriebskopf mit Riemenscheibe, Motorflansche
- 6 - Tension End with integrated belt tensionin system / Endkopf Spannseite mit integriertem Reimenspann-system

HOW TO ORDER / BESTELLBEISPIEL

MTJZ - 65 - 1000 - 1

Series / Baureihe: \_\_\_\_\_

MTJZ

Size / Baugröße: \_\_\_\_\_

40

65

80

Absolute Stroke (mm)

Absolut Hub(mm)

Type of drive pulley / Antriebsart : \_\_\_\_\_

0 : Pulley with through hole / Antrieb mit Hohlwelle

1 : Pulley with journal / Antrieb mit Zapfen

10 : Pulley with journal (without Keyway) / Antrieb mit Zapfen (ohne Passfedernut)

2 : Pulley with journal on both sides / Antrieb mit Zapfen beidseitig

20 : Pulley with journal on both sides (without Keyway) / Antrieb mit Zapfen beidseitig (ohne Passfedernut)

TECHNICAL DATA / TECHNISCHE DATEN

General technical data / Allgemeine technische Daten

Linear Unit Lineareinheit	Drive block length Antriebskopf- länge Lv [ mm ]	Load capacity Tragzahl		Dynamic moment Dynamisches Moment			Mass of drive block Gewicht des Antriebskopfs [ kg ]	Maximum Repeatability Max. Wiederhol- genauigkeit [ mm ]	* Maximum length Maximale Länge Lmax [ mm ]	Planar moment of inertia Flächenträgheits- moment	
		Dynamic C [ N ]	Static C0 [ N ]	Mx [ Nm ]	My [ Nm ]	Mz [ Nm ]				ly [ cm <sup>4</sup> ]	lz [ cm <sup>4</sup> ]
MTJZ 40	120	4616	6930	28,6	120	120	0,95	0,05	1000	9,8	11,6
MTJZ 65	200	13697	19508	136	712	712	3,2	0,05	1200	59,8	73,8
MTJZ 80	250	29933	42362	402	2245	2245	4,9	0,05	1500	129,4	173,5

\*For lengths over the stated value in the table above please contact us / Bei Längen über die Werte angegeben in der Tabelle bitte nehmen Sie Kontakt mit uns auf.

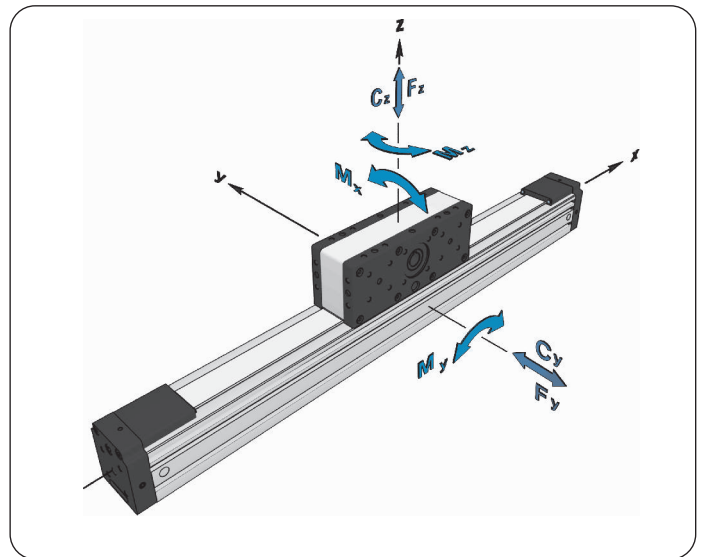
**Recommended values of loads /  
Empfohlene Belastungswerte**

All the data of static and dynamic moments and load capacities stated in the upper table are theoretical without considering any safety factor. The safety factor depends on the application and its requested safety. We recommend a minimum safety factor (fv =5.0)

Alle angegebene Daten zu den statischen und dynamischen Momenten und Tragzahlen in oberer Tabelle sind theoretisch. Es wurde hierbei kein Sicherheitsfaktor berücksichtigt. Der Sicherheitsfaktor hängt von der Anwendung und ihrer angeforderten Sicherheit ab. Wir empfehlen einen mindest Sicherheitsfaktor (fv = 5.0)

**Modulus of elasticity / Elastizitätsmodul**

E = 70000 N / mm<sup>2</sup>



Drive and belt data / Zahnriemen-und AntriebsdatenBaureihe

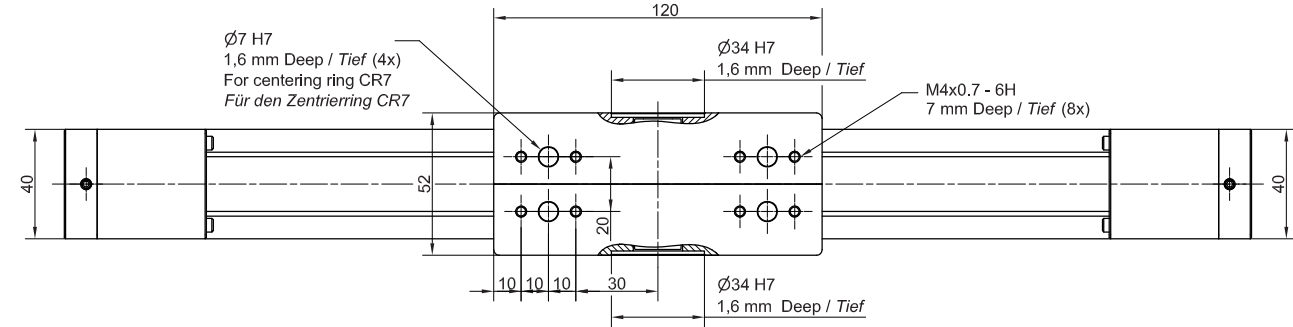
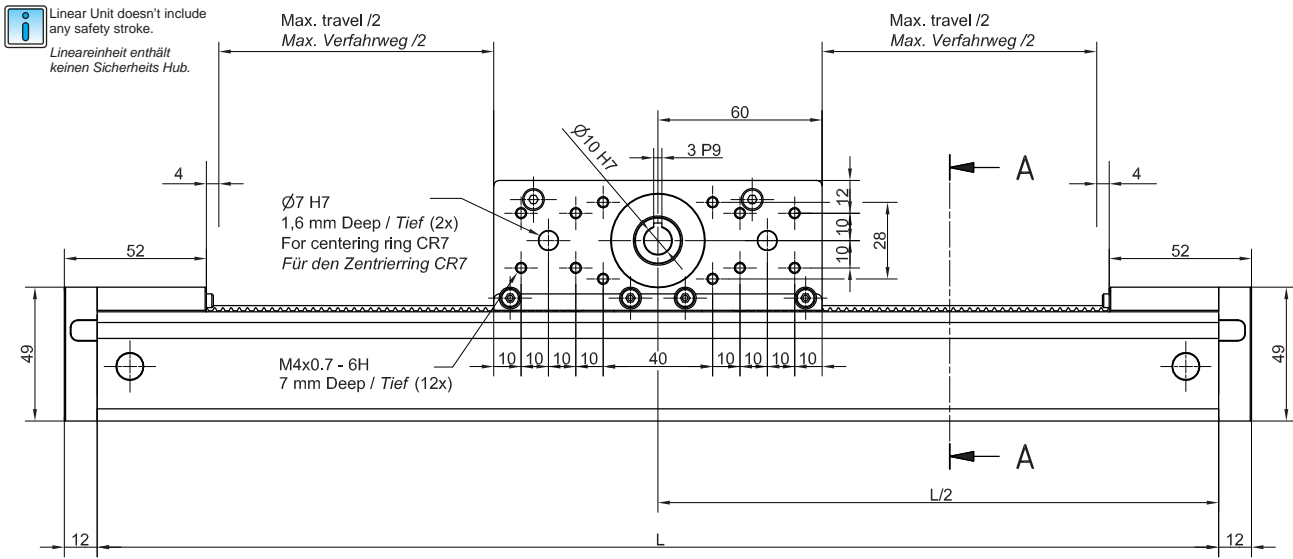
Linear Unit Lineareinheit	Maximum travel speed Maximale Geschwindigkeit [ m / s ]	Maximum drive torque Maximal Antriebsmoment [ Nm ]	Puley drive ratio Hub pro Umdrehung [ mm / rev ]	Pulley diameter Durchmesser der Riemenschei [ mm ]	Belt type Riementyp	Belt width Riemenbreite [ mm ]	Max. force transmitted by belt Maximale Riemenbetriebskraft [ N ]	Limit of belt elasticity Elastizitätsgrenze [ N ]	Specific spring constant Spezifische Federrate Cspec [ N ]
MTJZ 40	6	3,6	99	31,51	AT3	20	230	900	225000
MTJZ 65	6	13,1	165	52,52	AT5	32	500	2400	600000
MTJZ 80	6	29,4	210	66,84	AT5	50	880	3840	960000

Mass and mass moment of inertia / Gewicht und Massenmoment der Trägheit

Linear Unit Lineareinheit	Mass of linear unit Gewicht der Lineareinheit [ kg ]	Mass moment of inertia of drive block Massenmoment der Trägheit vom Antriebskopf [ 10 <sup>-4</sup> kg·m <sup>2</sup> ]
MTJZ 40	1,65 + 0,0023 * Stroke [ mm ]	2,2 + 0,0058 * Stroke [ mm ]
MTJZ 65	5,3 + 0,0054 * Stroke [ mm ]	19,1 + 0,0374 * Stroke [ mm ]
MTJZ 80	9,1 + 0,0083 * Stroke [ mm ]	63,2 + 0,0922 * Stroke [ mm ]

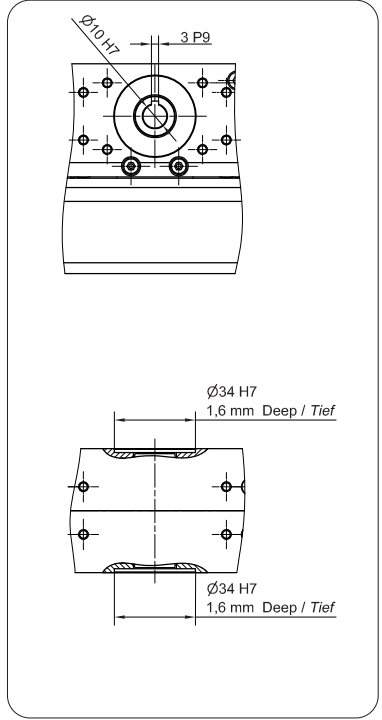
Mass calculation doesn't include mass of motor, reduction gear, switches and clamps.  
Gewichtsberechnung ohne Motor, Getriebe, Spannstück und Schalteranbau.

**DIMENSIONS / ABMESSUNGEN**

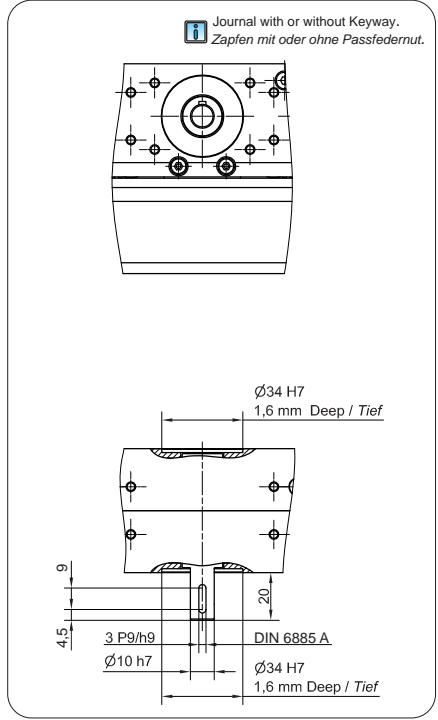


All dimensions are in mm. Drawings scales are not equal.  
Alle Maße sind in mm. Darstellungen in unterschiedlichen Maßstäben.

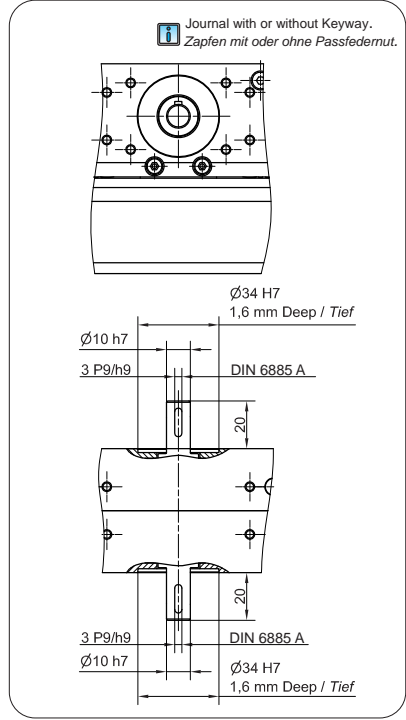
**TYPE / TYP 0**



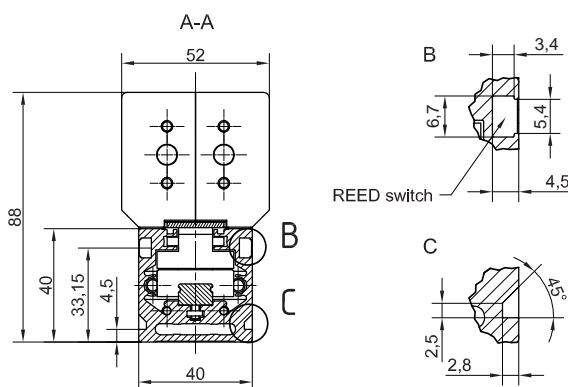
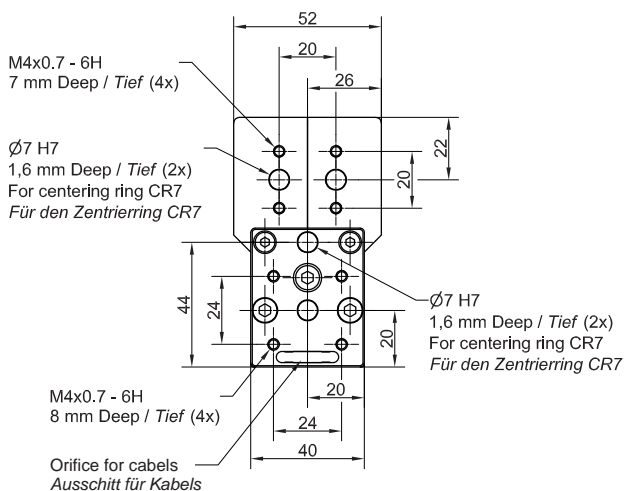
**TYPE / TYP 1**



**TYPE / TYP 2**



**DIMENSIONS / ABMESSUNGEN**

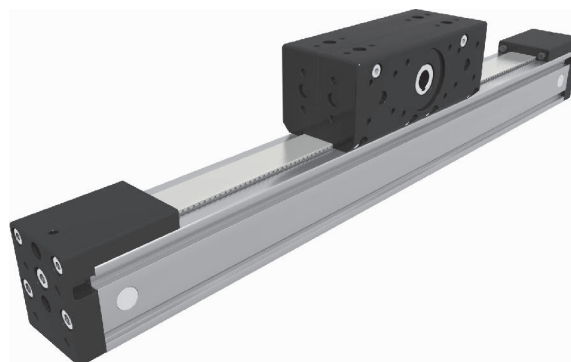
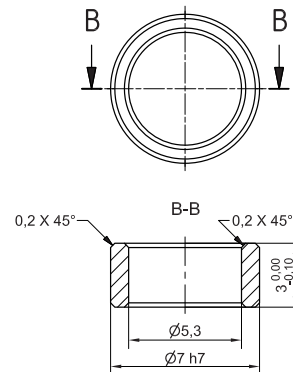


All dimensions are in mm. Drawings scales are not equal.



Alle Maße sind in mm. Darstellungen in unterschiedlichen Maßstäben.

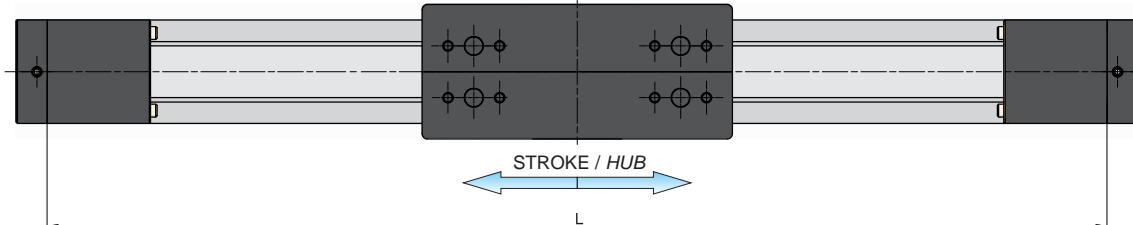
**CENTERING RING / ZENTRIERRING CR7**  
Material: 1.4305 ( AISI303)



**Defining of the linear module length / Festlegung der Länge der Lineareinheit**

**L = Effective stroke + 2 × Safety travel + 208 mm**

**L = Hub effektiv + 2 × Überlauf + 208 mm**



**MTJZ 40**

**MOTOR**

Available on request

Verfügbarkeit (Lieferzeit) auf Anfrage

**MTJZ 40**

**GEAR REDUCER + MOTOR**

Available on request

Verfügbarkeit (Lieferzeit) auf Anfrage

**MTJZ 40**

**GEAR REDUCER 90° + MOTOR**

Available on request

Verfügbarkeit (Lieferzeit) auf Anfrage

